

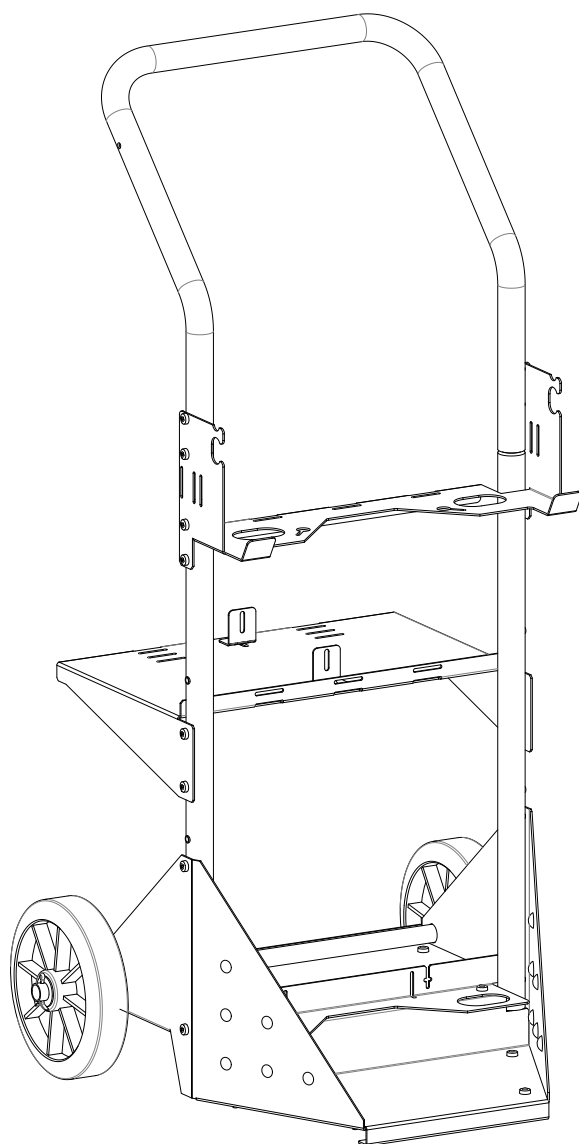


# Notice de montage

# Assembly manual








# Montageanleitungen

4m<sup>3</sup> XL



4M<sup>3</sup> XL

## Tableau récapitulatif / Summary table / Zusammenfassende Tabelle

	Dimensions	Quantity	Reference
	M6 x 12	x 26	43356
	M6 x 12	x 2	41276
	M6	x 2	41151
	20.2 x 29 x 1.5	x 2	43170
	20 x 35 1.5	x 2	41214
	4 x 40	x 2	42032
	80 cm	x 1	94600

## Outils / Tools / Werkzeug



n°10




Torx 30




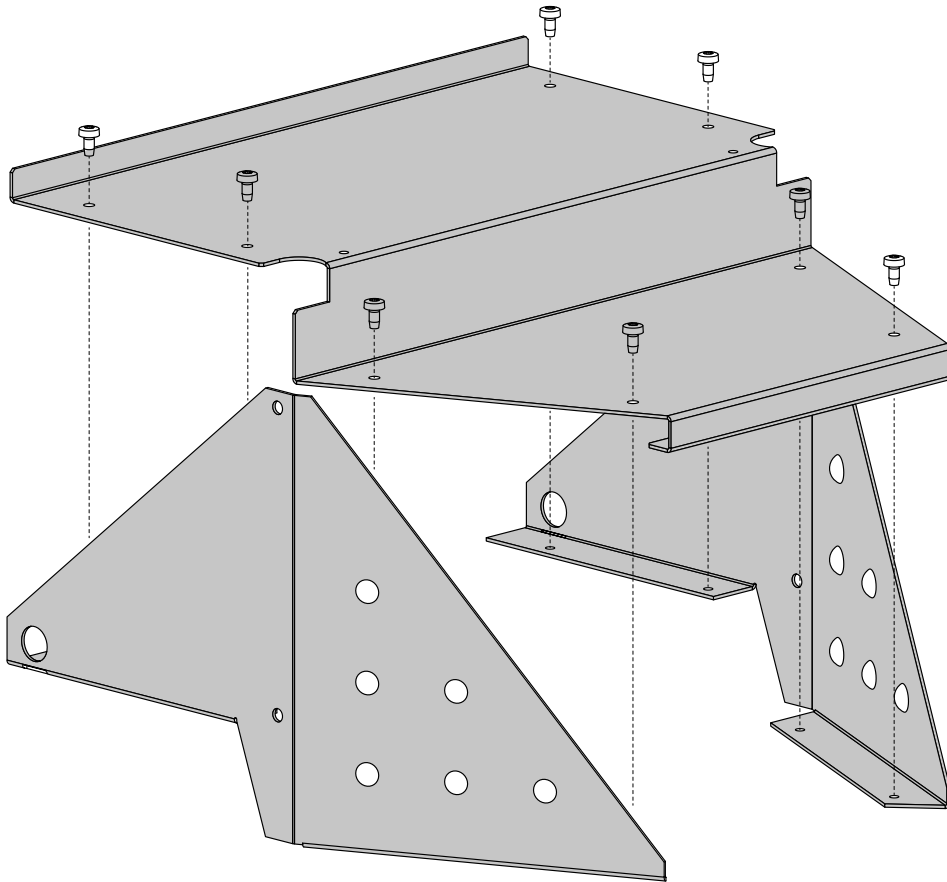
## Compatibilité / Compatibility / Kompatibilität




PROTIG 160 DC LIFT	✓
PROTIG 161 DC	✓
PROTIG / TIG PRO 200 DC	✓
PROTIG / TIG PRO 200 AC/DC	✓
PROTIG / TIG PRO 201 DC FV	✓
PROTIG / TIG PRO 201 AC/DC FV	✓
PROTIG / TIG PRO 201L AC/DC	✓
PROTIG / TIG PRO 221 DC FV	✓
PROTIG 231 DC	✓
PROTIG 231L DC	✓
PROTIG 250 DC TRI	✓

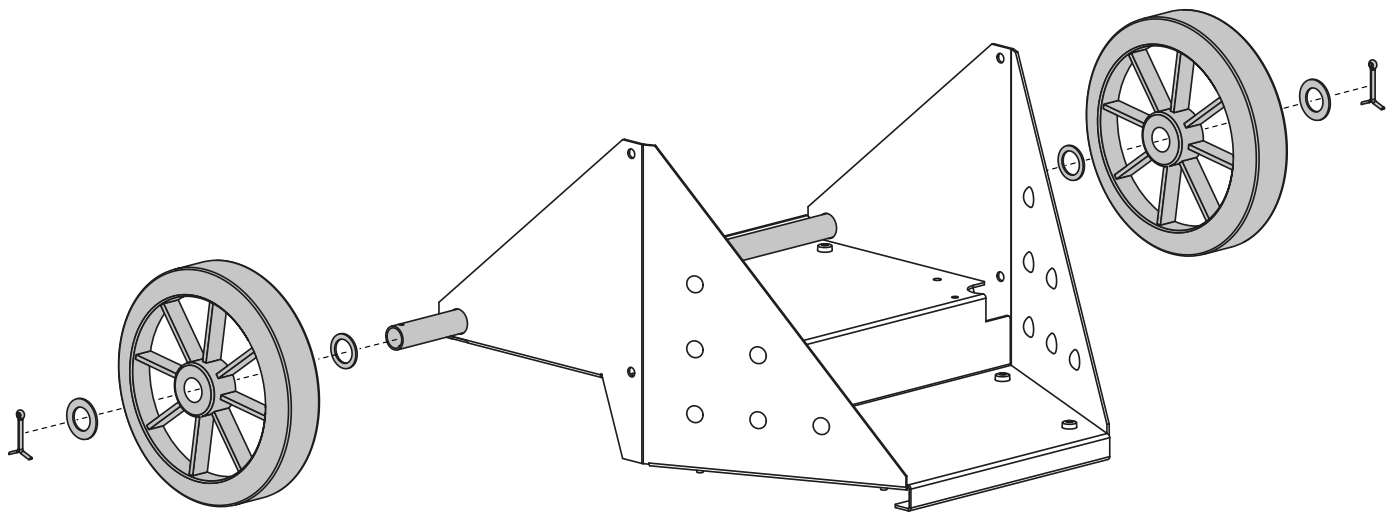
# 4M<sup>3</sup> XL

1 |  x8 : M6 x 12


 8 N·m




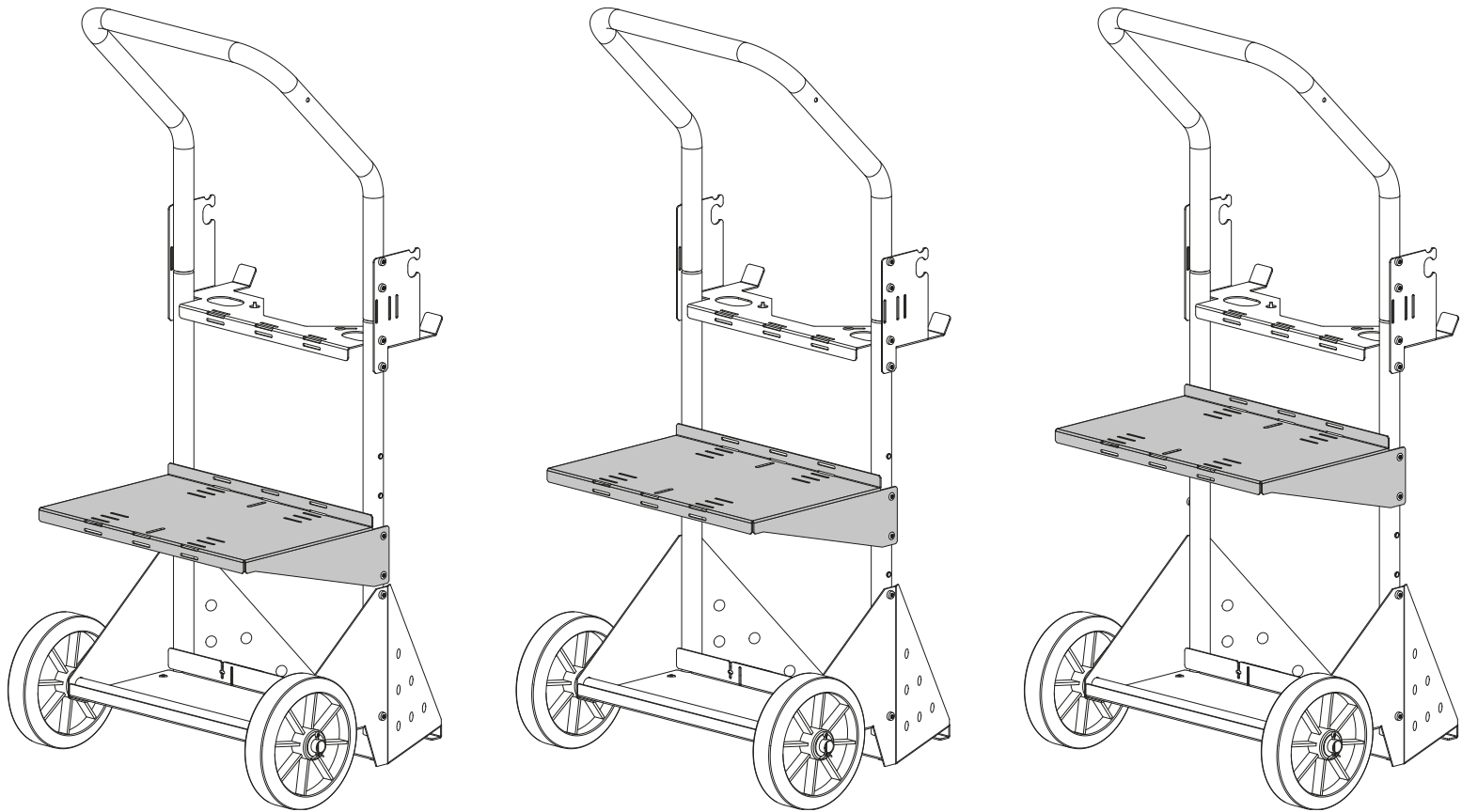
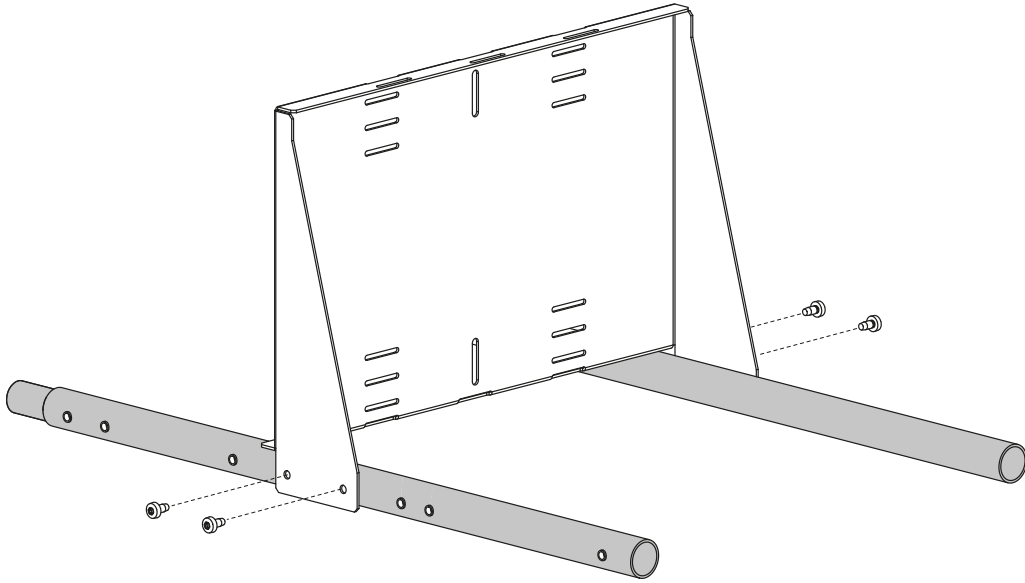
2 |  x2  x2  x2



4M<sup>3</sup> XL

3 |  x4 : M6 x 12


  
8 N·m




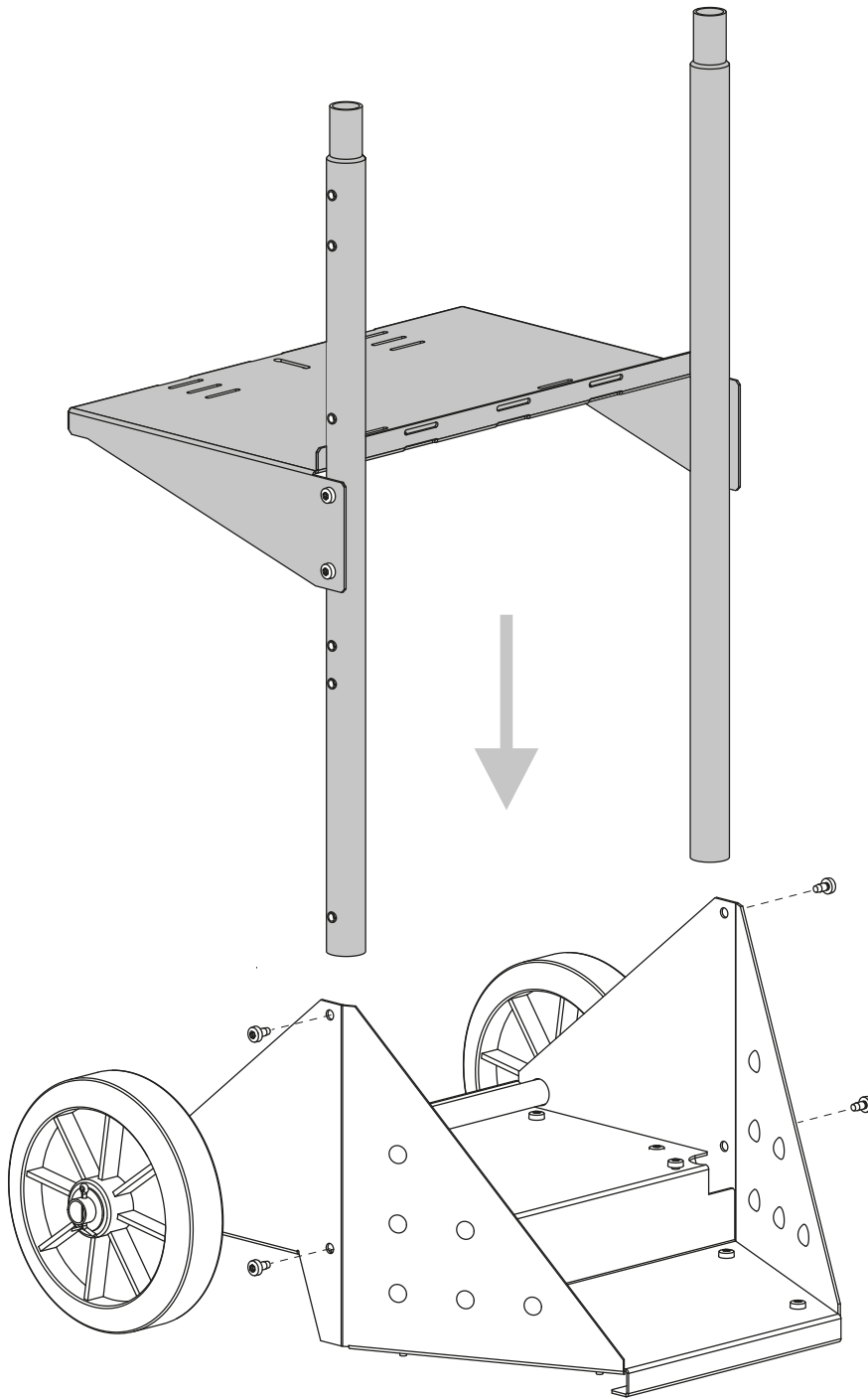
**PLATEAU RÉGLABLE SUR 3 HAUTEURS**

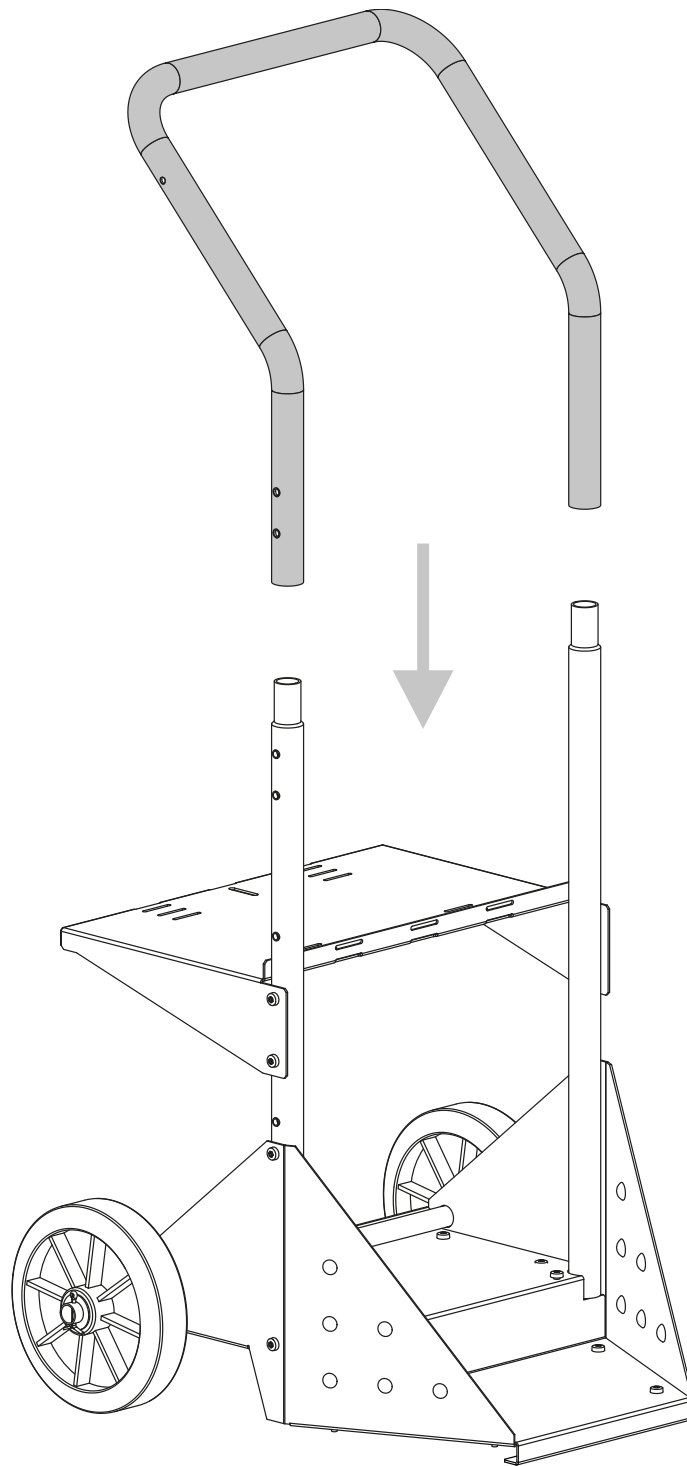
**TRAY ADJUSTABLE TO 3 HEIGHTS**

# 4M<sup>3</sup> XL


4 |  x4 : M6 x 12


 8 N·m

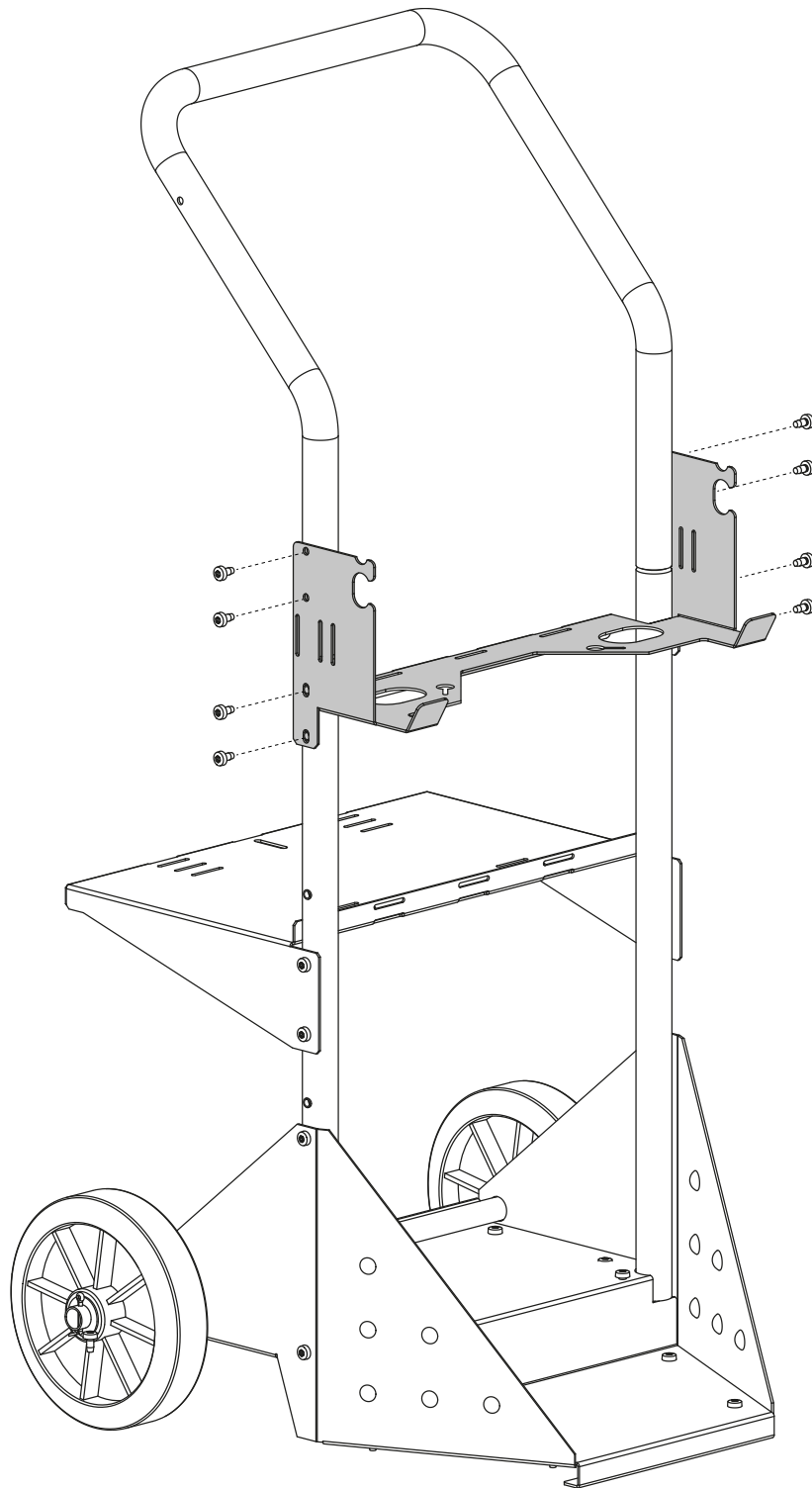






# 4M<sup>3</sup> XL


6 |  x8 : M6 x 12

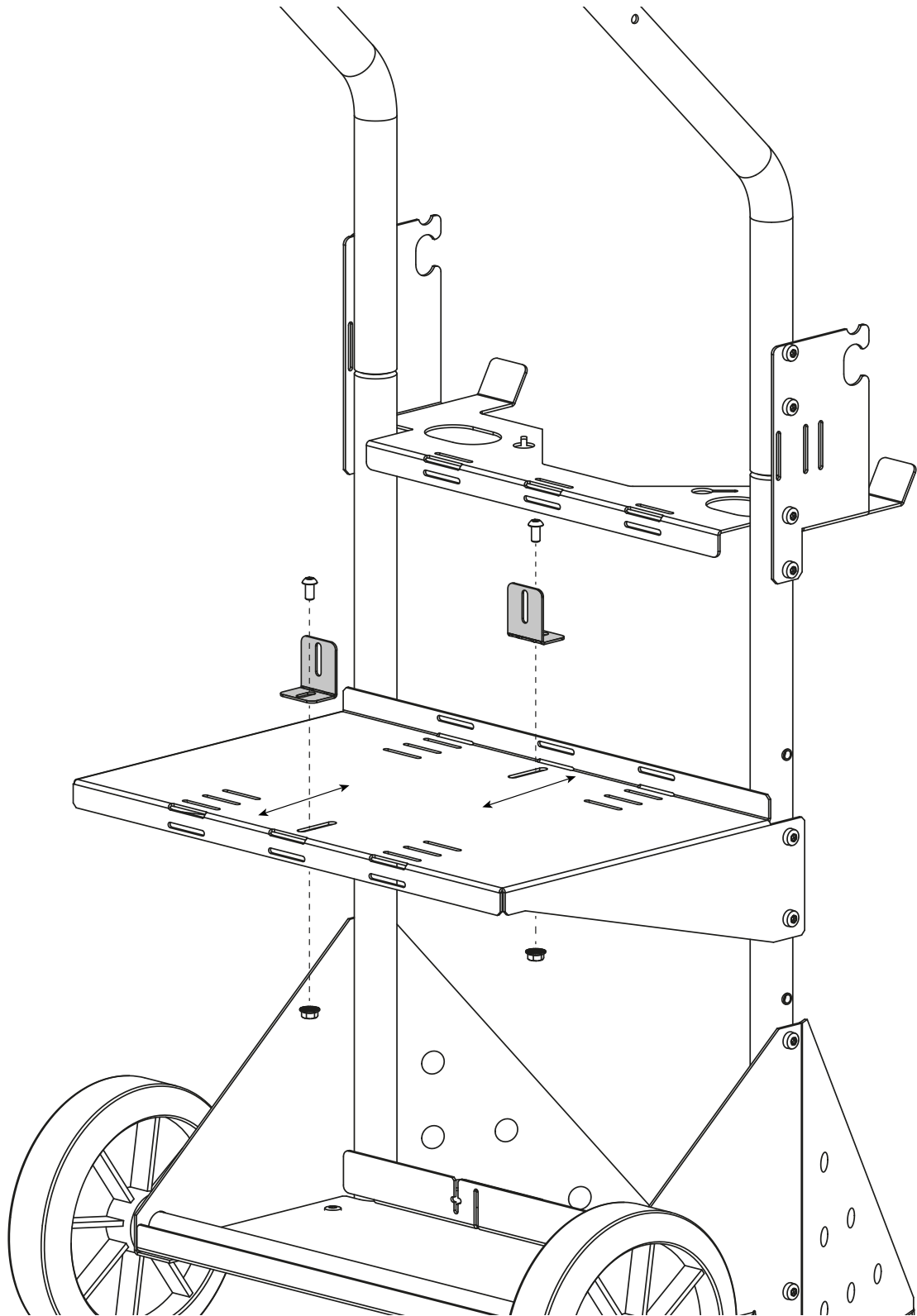
  
8 N·m



# 4M<sup>3</sup> XL


7 |  x2 : M6 x 12  x2 : M6


 8 N·m

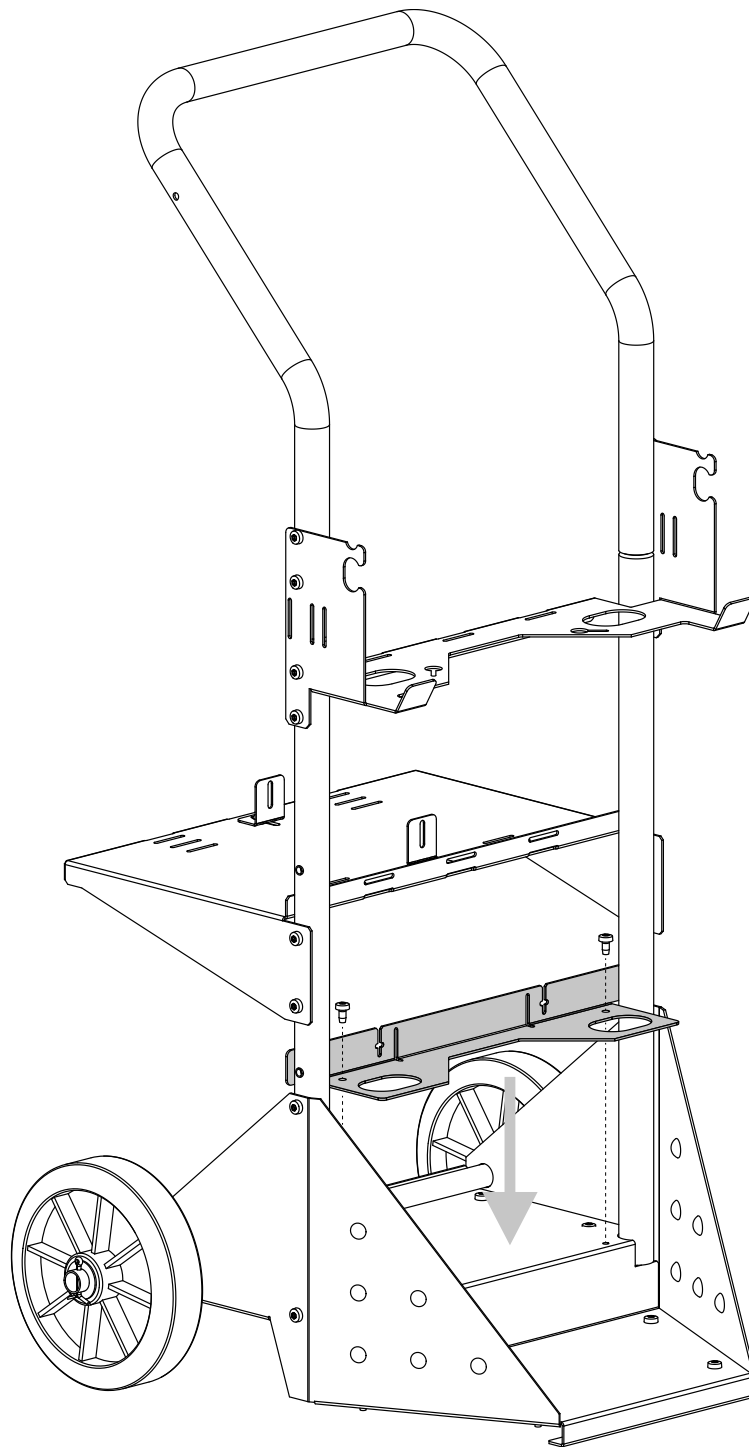


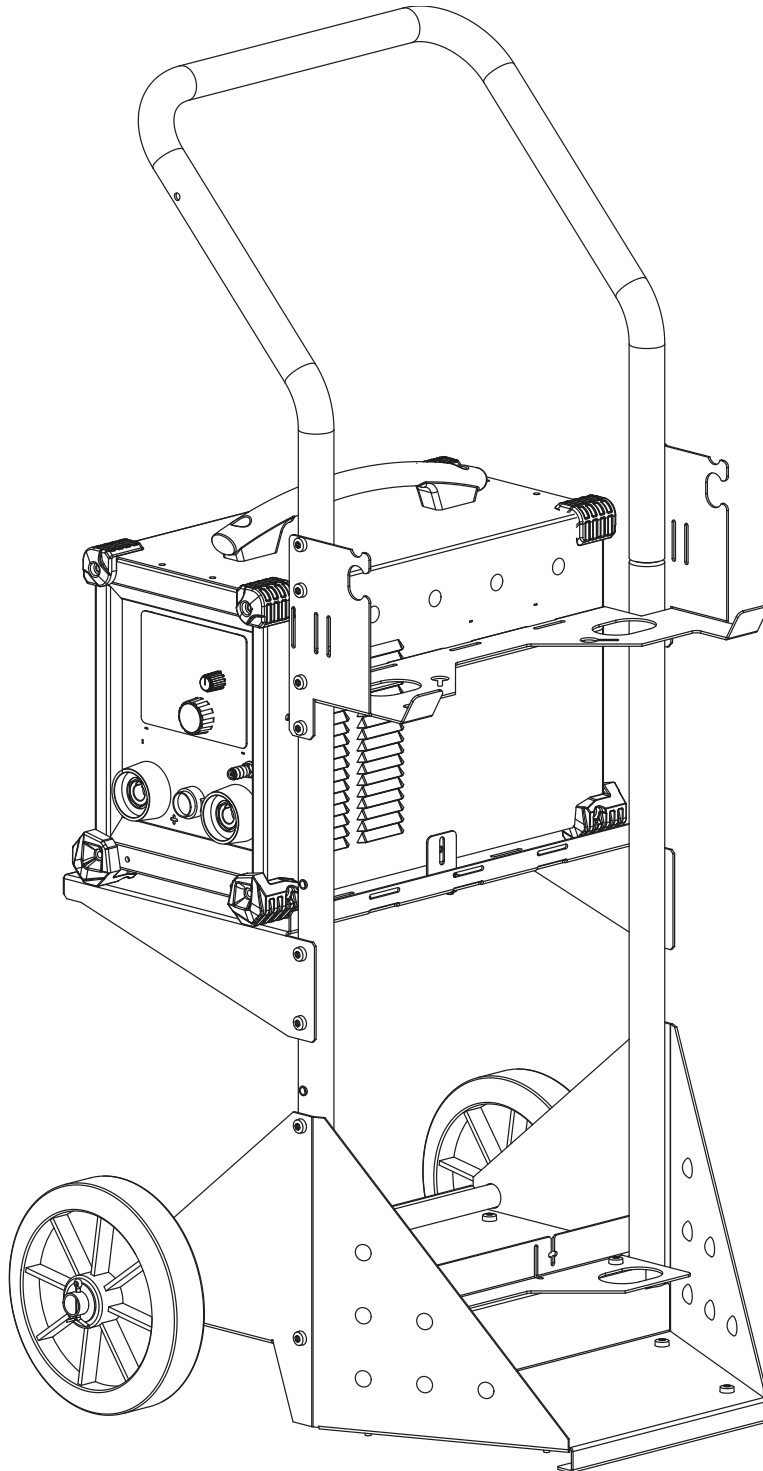


# 4M<sup>3</sup> XL

8 |  x2 : M6 x 12

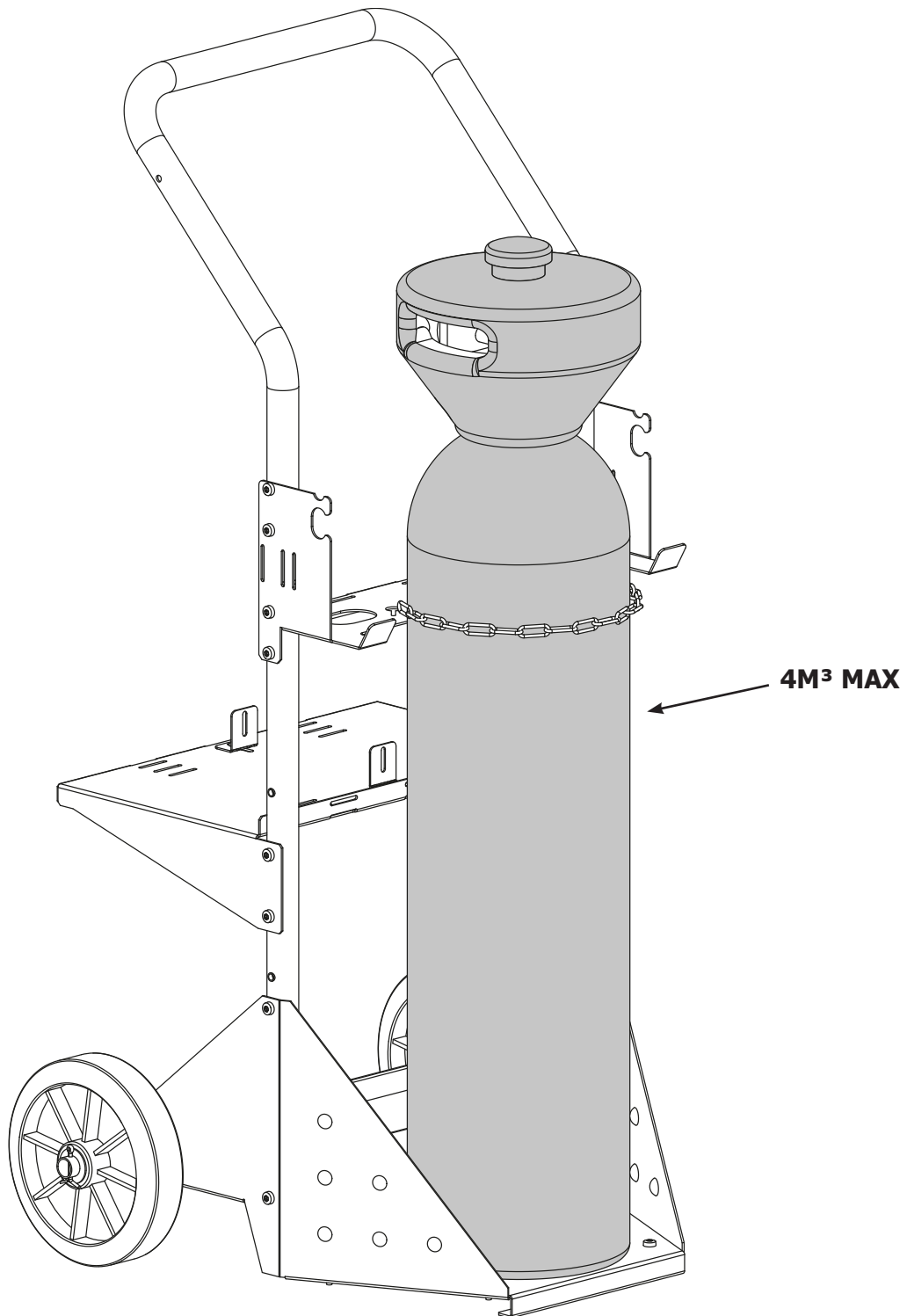
 8 N·m



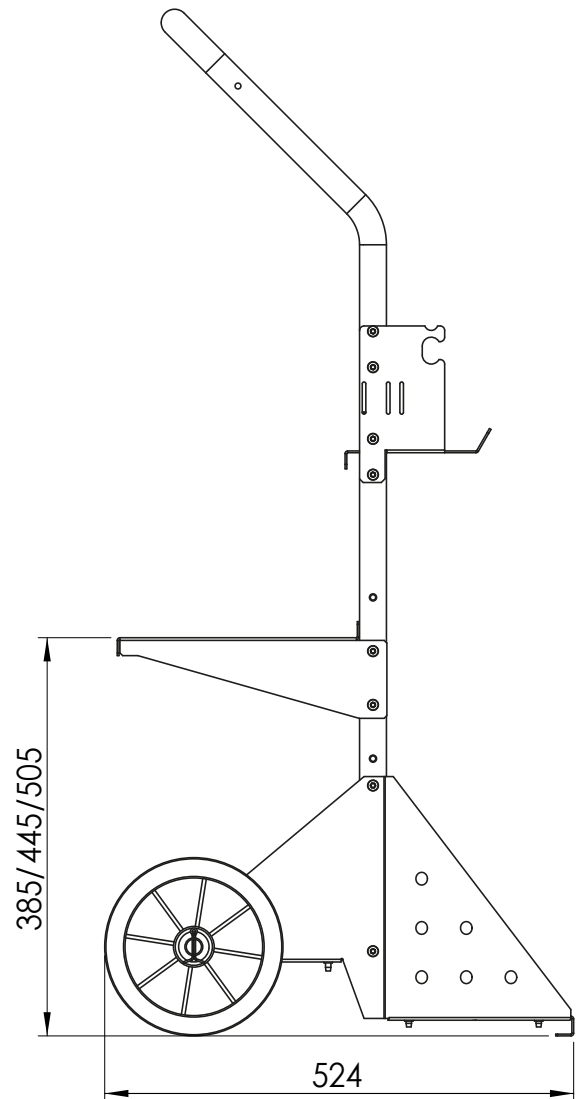
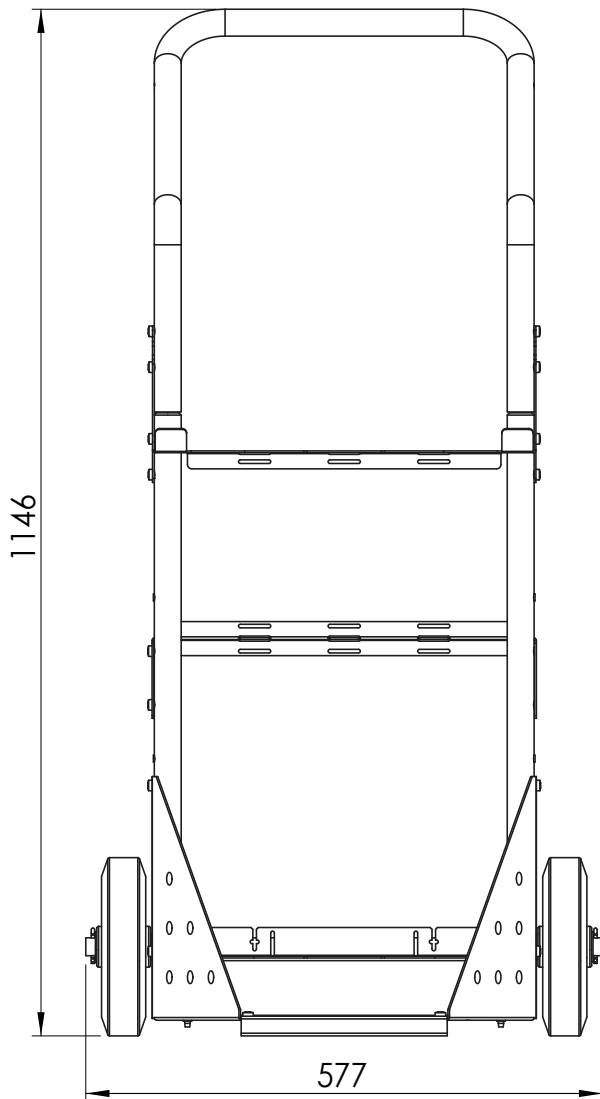


4M<sup>3</sup> XL

10 |  x1



## 11 | DIMENSIONS



### ICÔNES / SYMBOLS / ZEICHENERKLÄRUNG / ZEICHEN / СИМВОЛЫ / PICTOGRAMMEN / ICONE



- Produit recyclable qui relève d'une consigne de tri.
- This product should be recycled appropriately
- Recyclingprodukt, das gesondert entsorgt werden muss.
- Producto reciclable que requiere una separación determinada.
- Этот аппарат подлежит утилизации.
- Product recyclebaar, niet bij het huishoudelijk afval gooien.
- Prodotto riciclabile soggetto a raccolta differenziata.

**JBDC**  
 1, rue de la Croix des Landes  
 CS 54159  
 53941 SAINT-BERTHEVIN Cedex  
 FRANCE