

INFORMATION GENERALE

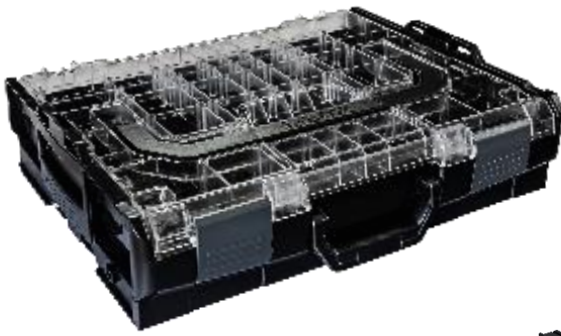
Dénomination	L-BOXX 102 transparente	L-BOXX 102	L-BOXX 136	L-BOXX 238	L-BOXX 374
Codification	6100000362	6100000305	6100000306	6100000307	6100000308
EAN	4045294852177	4045294844554	4045294844561	4045294844578	4045294844585
Code Douane	39231090				
Couleur corps	RAL 9017 traffic black				
Couleur couvercle	transparent	RAL 9017 traffic black			
Couleur poignée front.	RAL 9017 traffic black			Non disponible	
Couleur poignée sup.	RAL 9017 traffic black				
Couleur rail frontal	Non disponible			RAL 9017 traffic black	
Couleur clapet ferm.	RAL 7016 anthracite grey				
Couleur poignée lat.	RAL 9017 traffic black				
Couleur coupleur	RAL 7016 anthracite grey				
Caractéristiques	<ul style="list-style-type: none"> ✓ Rangement propre et organisé ✓ Connection d'un simple Clic ✓ Intérieur modulable avec de nombreux accessoires ✓ Transport sécurisé ✓ Compatible avec toutes les L-BOXX du système ✓ Compatible avec les plus grands fabricants d'aménagement de véhicule 				
Origine	Slovaquie	Slovaquie	Allemagne	Allemagne	Allemagne



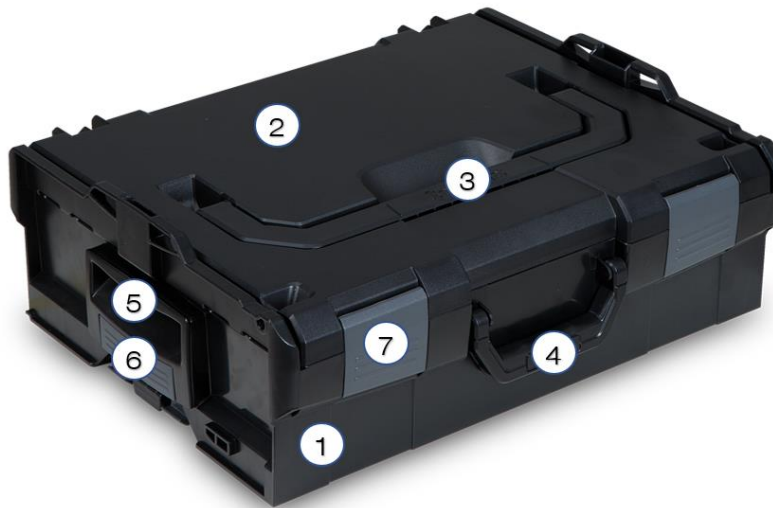


DONNEES TECHNIQUES

Dénomination	L-BOXX 102 transparente	L-BOXX 102	L-BOXX 136	L-BOXX 238	L-BOXX 374
Catégorie	Coffret de rangement plastique				
Application	Transport et rangement propre et organisé				
Matière principale	Acrylonitrile butadiene styrene (ABS)				
Matière couvercle	Polycarbonate (PC)	Acrylonitrile butadiene styrene (ABS)			
Matière poignée frontale	Acrylonitrile butadiene styrene (ABS)			Non disponible	
Matière poignée sup.	Acrylonitrile butadiene styrene (ABS)				
Matière clapet fermeture	Polyamide 6 (PA6)				
Matière rail frontal	Non disponible			Acrylonitrile butadiene styrene (ABS)	
Matière poignée latérale	Acrylonitrile butadiene styrene (ABS)				
Matière coupleur latéral	Acrylonitrile butadiene styrene (ABS)				
Exterieur (LxPxH) in mm	445 x 358 x 118	445 x 358 x 118	445 x 358 x 152	445 x 358 x 254	445 x 358 x 390
Interieur (LxPxH) in mm	378 x 313 x 61	378 x 313 x 65	378 x 310 x 101	378 x 303 x 203	378 x 294 x 339
Volume en Litre	8,5	8,5	13,1	26,7	45,7
Poids en kg	2,5	2,1	2,2	2,8	3,4
Charge maxi couvercle kg	100				
Charge poignée frontale	25				
Charge poignée sup. kg	40				
Charge maxi en kg	25				
Charge utile en kg	12				
Splash-proof	OUI				
Résistance thermique	-20°C to + 80°C				
Compatible avec	LS-BOXX, W-BOXX, XL-BOXX, L-BOXX Mini				
Certificats	REACH- (EG 1907/2006)				



DONNEES TECHNIQUES



- ① Corps
- ② Couvercle
- ③ Poignée supérieure
- ④ Poignée frontale
- ⑤ Poignée latérale
- ⑥ Coupleur latéral
- ⑦ Clapet de fermeture



- ① Corps
- ② Couvercle
- ③ Poignée supérieure
- ④ Rail frontal
- ⑤ Poignée latérale
- ⑥ Coupleur latéral
- ⑦ Clapet de fermeture